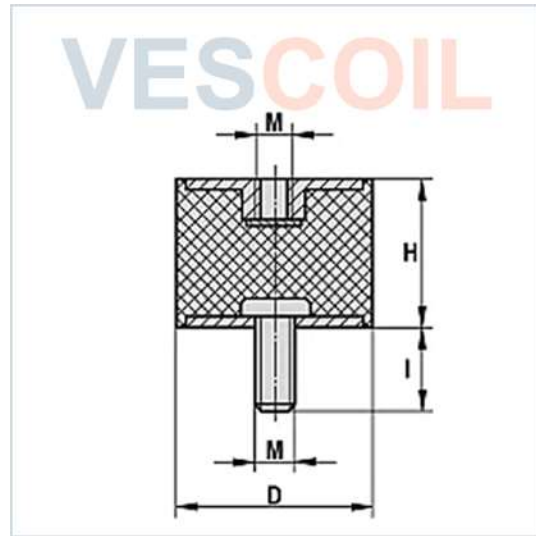


## Vibration Dampers Cylindrical Damper Type B

Fig. 9312 | VIBRATION DAMPER RUBBER METAL TYPE B - CYLINDRICAL - NR - 40 TO 80 SHORE - D 6MM TO 200MM - H 4MM TO 100MM - M3 TO M24



### DOCUMENTATION

Fig:	9312
Norm:	ISO
Standard:	ISO 3302-1 (Rubber)
Type:	Type B - Cylindrical Rubber -Metal
Diameter (D):	6 mm to 200 mm
Height (H):	4 mm to 100 mm
Thread (M):	M3 to M24
Thread length (l):	3 mm to 45 mm
Hardness rubber (Shore):	40 ±5% other on request
Material rubber:	NR (Para) Natural Rubber
Material steel:	St-37 Galvanized Steel or Stainless Steel AISI 304 (A2)
Temperature:	-30°C to +80°C
Markets:	Maritime / Offshore / Industry / Energy / Petrochemical
Used in:	Engines / Compressors / Fans / Pumps / Switch boxes

Available on request:

Different Shore

Rubber in SBR, NBR, CR, SI or EPDM

Different thread lengths

Metal parts in stainless steel

The target values mentioned in the table above are based on a static load. At (high) dynamic and variable load or high vibration frequencies, a reduction of the maximum values must be taken into account.

D=diameter, H=height, l=length of thread, M=thread size, Mat. A=type of rubber, Mat. B=Material metal components, Shore A °=Shore-A hardness of the rubber

### MAIN DIMENSIONS

ARTICLE	TYPE	D	H	l	M	SHORE A °	Material A	Material B
93120001	B	6	7	6	M 3	55 ±5	NR	St37
93120002	B	8	5	6	M 3	55 ±5	NR	St37
93120003	B	8	8	6	M 3	55 ±5	NR	St37
93120004	B	8	8	6	M 3	40 ±5	NR	St37
93120005	B	10	8	3	M 3	55 ±5	NR	St37
93120006	B	10	8	6	M 4	55 ±5	NR	St37
93120007	B	10	10	10	M 4	55 ±5	NR	St37
93120008	B	10	15	10	M 4	55 ±5	NR	St37
93120009	B	10	17	6	M 3	55 ±5	NR	St37
93120010	B	15	10	10	M 4	55 ±5	NR	St37
93120011	B	15	10	6	M 4	55 ±5	NR	St37
93120012	B	15	10	10	M 5	55 ±5	NR	St37
93120013	B	15	15	13	M 4	55 ±5	NR	St37
93120014	B	15	15	10	M 5	55 ±5	NR	St37
93120015	B	15	15	10	M 5	80 ±5	NR	St37
93120016	B	15	15	15	M 5	80 ±5	NR	St37
93120017	B	15	15	8	M 5	55 ±5	NR	St37
93120018	B	15	20	10	M 5	55 ±5	NR	St37
93120019	B	15	20	10	M 5	40 ±5	NR	St37
93120020	B	15	20	10	M 5	80 ±5	NR	St37
93120021	B	15	25	15	M 4	55 ±5	NR	St37
93120022	B	15	30	12	M 4	55 ±5	NR	St37
93120023	B	15	30	13	M 5	55 ±5	NR	St37

ARTICLE	TYPE	D	H	I	M	SHORE A °	Material A	Material B
93120024	B	20	10	18	M 6	55 ±5	NR	St37
93120025	B	20	10	8	M 6	55 ±5	NR	St37
93120026	B	20	15	18	M 6	55 ±5	NR	St37
93120027	B	20	20	18	M 5	55 ±5	NR	St37
93120028	B	20	20	8	M 6	75 ±5	NR	St37
93120029	B	20	20	18	M 6	55 ±5	NR	St37
93120030	B	20	20	18	M 6	55 ±5	NR	A/4
93120031	B	20	25	18	M 6	55 ±5	NR	St37
93120032	B	25	15	18	M 6	55 ±5	NR	St37
93120033	B	25	20	18	M 6	55 ±5	NR	St37
93120034	B	25	20	18	M 6	55 ±5	NR	A/2
93120035	B	25	20	18	M 6	40 ±5	NR	St37
93120036	B	25	25	18	M 6	55 ±5	NR	St37
93120037	B	25	30	18	M 6	55 ±5	NR	St37
93120038	B	25	30	23	M 8	55 ±5	NR	St37
93120039	B	30	15	20	M 8	55 ±5	NR	St37
93120040	B	30	15	25	M 8	55 ±5	NR	A/4
93120041	B	30	20	10	M 6	70 ±5	NR	St37
93120042	B	30	20	5	M 6	70 ±5	NR	St37
93120043	B	30	20	20	M 8	55 ±5	NR	St37
93120044	B	30	20	20	M 8	55 ±5	NR	A/2
93120045	B	30	25	15	M 8	55 ±5	NR	St37
93120046	B	30	25	20	M 8	55 ±5	NR	St37
93120047	B	30	30	20	M 8	55 ±5	NR	St37
93120048	B	30	30	20	M 8	70 ±5	NR	St37
93120049	B	30	30	33	M 8	55 ±5	NR	St37
93120050	B	30	40	20	M 8	55 ±5	NR	St37
93120051	B	30	40	23	M 8	55 ±5	NR	St37
93120052	B	40	15	8	M 6	65 ±5	NR	St37
93120053	B	40	15	8	M 6	65 ±5	NR	St37
93120054	B	40	15	23	M 8	55 ±5	NR	A/4
93120055	B	40	20	13	M10	55 ±5	NR	St37
93120056	B	40	20	6	M 8	55 ±5	NR	St37
93120057	B	40	20	23	M 8	55 ±5	NR	St37
93120058	B	40	20	23	M 8	55 ±5	NR	A/2
93120059	B	40	25	23	M 8	55 ±5	NR	St37
93120060	B	40	30	28	M10	55 ±5	NR	St37
93120061	B	40	30	13	M 8	55 ±5	NR	St37
93120062	B	40	30	23	M 8	55 ±5	NR	St37
93120063	B	40	30	23	M 8	55 ±5	NR	A/4

ARTICLE	TYPE	D	H	I	M	SHORE A °	Material A	Material B
93120064	B	40	40	33	M10	55 ±5	NR	St37
93120065	B	40	40	23	M 8	55 ±5	NR	St37
93120066	B	50	20	28	M10	55 ±5	NR	St37
93120067	B	50	20	28	M10	55 ±5	NR	A/2
93120068	B	50	30	28	M10	55 ±5	NR	St37
93120069	B	50	30	28	M10	55 ±5	NR	A/2
93120070	B	50	40	28	M10	55 ±5	NR	St37
93120071	B	50	45	28	M10	55 ±5	NR	St37
93120072	B	50	50	28	M10	55 ±5	NR	St37
93120073	B	50	50	28	M10	55 ±5	NR	A/2
93120074	B	50	50	28	M12	55 ±5	NR	St37
93120075	B	60	30	33	M10	55 ±5	NR	St37
93120076	B	60	30	33	M10	55 ±5	NR	A/2
93120077	B	60	40	28	M10	55 ±5	NR	St37
93120078	B	70	45	28	M10	55 ±5	NR	St37
93120079	B	75	25	37	M12	55 ±5	NR	St37
93120080	B	75	25	37	M12	55 ±5	NR	St37
93120081	B	75	40	28	M10	55 ±5	NR	St37
93120082	B	75	40	37	M12	55 ±5	NR	St37
93120083	B	75	40	37	M12	55 ±5	NR	A/2
93120084	B	75	45	37	M12	55 ±5	NR	St37
93120085	B	75	50	37	M12	55 ±5	NR	St37
93120086	B	75	55	37	M12	55 ±5	NR	St37
93120087	B	75	55	37	M14	55 ±5	NR	St37
93120088	B	100	40	41	M16	55 ±5	NR	St37
93120089	B	100	40	42	M16	40 ±5	NR	St37
93120090	B	100	50	41	M16	55 ±5	NR	St37
93120091	B	100	55	41	M16	55 ±5	NR	St37
93120092	B	100	55	41	M16	65 ±5	NR	St37
93120093	B	100	60	41	M16	55 ±5	NR	St37
93120094	B	100	75	41	M16	55 ±5	NR	St37
93120095	B	150	55	41	M16	55 ±5	NR	St37
93120096	B	150	75	41	M20	55 ±5	NR	St37
93120097	B	200	100	45	M20	55 ±5	NR	St37